

METAS

METAS HINCHABLES DE NUEVA GENERACIÓN

LOS NUEVOS ARCOS DE META SE BENEFICIAN DE LA MISMA TECNOLOGÍA QUE LAS CARPAS EN U: LA ESTRUCTURA DE TRIPLE PIEL PERMITE REUTILIZAR EL ARCO PARA DIVERSOS EVENTOS Y EN TODAS LAS SUPERFICIES. ATADOS CON CUERDAS, LOS ARCOS SON PERFECTAMENTE ESTABLES. DISPONIBLES EN STOCK EN 2 TAMAÑOS, 3,2 M Y 4,5 M DE ALTURA, ESTOS ARCOS SE PUEDEN PERSONALIZAR CON LONAS. FIJADAS CON VELCRO A LOS PUNTALES DEL ARCO.



NORMATIVA ANTIFUEGO CPAI 84 PARA UN USO EN INTERIOR.



DISPONIBLE EN ESTOCK Y ENTREGADO EN SU BOLSA DE TRANSPORTE CON CUERDAS DE FIJACIÓN. PLAZO DE ENTREGA: 2 SEMANAS.



2 VECES MÁS LIGEROS QUE EN PVC.



3 VECES MÁS RESISTENTES QUE EN PVC.



REINVENTAR LAS METAS...

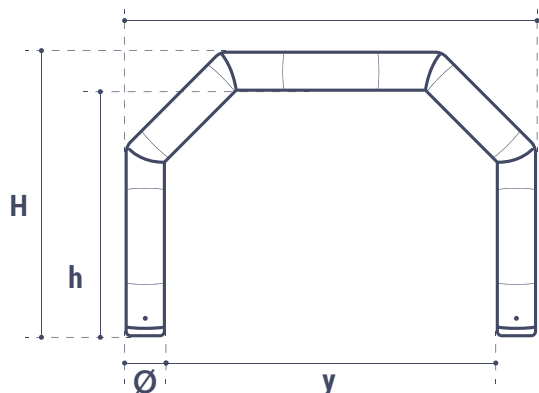


...Y MAGIFICARLAS...



CARACTERÍSTICAS TÉCNICAS

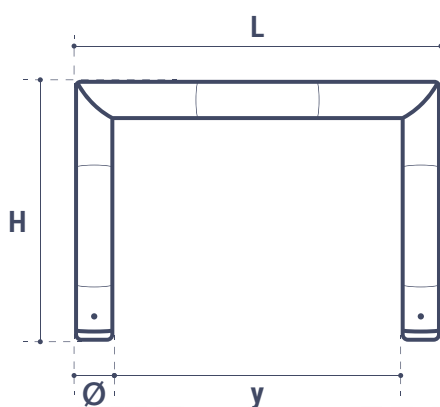
U - GATE 650



REFERENCIA	U - GATE 650
Ø (cm) ESTRUCTURA	70 CM
H (cm)	4.50 M
L (cm)	6.50 M
y (cm)	5.10
h (cm)	5.80
P (kg)	12



PERSONALIZACIÓN	U - GATE 650
paneles personalizados	5
material	POLYESTER TWILL 150G
impresión	QUADRI NUMÉRIQUE
medidas del marcaje	150 X 187 CM



U - GATE 450

REFERENCIA	U - GATE 450
Ø (cm) ESTRUCTURA	45 CM
H (cm)	4.50 M
L (cm)	3.60 M
y (cm)	3.20 M
h (cm)	7
P (kg)	



PERSONALIZACIÓN	U - GATE 450
paneles personalizados	3
material	POLYESTER TWILL 150G
impresión	QUADRI NUMÉRIQUE
medidas del marcaje	120 X 146 CM

